

Motor Nennleistung: **21.2 PS**
Standard-Maschine: **2590 kg**

For Earth, For Life
Kubota

U27-4

KUBOTA KURZHECKBAGGER



U27-4, MIT DER GRÖSSTEN KABINEN IN SEINER KLASSE BEWÄLTIGT DER FAHRER AUCH DIE HÄRTESTEN ARBEITSEINSÄTZE IN ANGENEHMER ATMOSPHERE.

Der neue U27-4 Mini -Bagger entspricht mit allen Leistungsmerkmalen den täglichen Anforderungen die an einen kompakten und robusten Bagger gestellt werden. Eine Markteinführung, die in dieser Kompaktbagger - Klasse neue Maßstäbe setzt. Die Fähigkeit sich in allen Situationen, so zum Beispiel in den engsten Baustellen mit Leichtigkeit sicher zu bewegen und anzupassen machen den U27-4 zu einem Universalbagger. Die geräumige Kabine, das überzeugende Sichtfeld für den Fahrer und der optimale Kabineneinstieg, gewährleisten einen einfachen und sicheren Ein- und Ausstieg und bietet einen komfortablen Arbeitsplatz für nahezu jede Arbeit die Sie mit der Maschine ausführen möchten.



KOMFORTABLE KABINEN - AUSSTATTUNG

Geräumige Sicherheitskabine

Der neue U27-4 bietet die größte Fahrer - Kabinen unter den Baggern der 2,5-Tonnen-Klasse. Die moderne Kabine bietet jetzt nicht nur viel Raum und Bequemlichkeit für ein ermüdungsfreies Arbeiten, selbstverständlich ist es bei der Überarbeitung des Maschinen - Design auch gelungen den Fahrerkomfort weiter zu erhöhen. So konnte zum Beispiel der Fußraum durch das neue Design um bis zu 370 mm vergrößert werden, dies bietet dem Fahrer jetzt viel Platz und die entsprechende Bequemlichkeit für ein ermüdungsfreies Arbeiten. Darüber hinaus ist der Kabineneinstieg vergrößert worden, zugleich konnte die Einstiegshöhe abgesenkt werden. Gerade für Arbeiten die ein häufiges Ein- und Aussteigen in die Maschine erfordern hat der Fahrer nun einen deutlich schnelleren und sicheren Kabinenzugang. Auch das Öffnungssystem der Frontscheibe wurde im Vergleich zu der Vorgängermaschine komplett überarbeitet, das System wird jetzt durch einen Gasdruck-Mechanismus unterstützt, das heißt die Frontscheibe läßt sich nun fast mühelos betätigen.



Gefederter Komfortsitz

Der gewichtsabhängig gefederte Komfort - Sitz reduziert die Belastungen auf den Fahrer erheblich und ermöglicht so eine ermüdungsfreies und bequemes Arbeiten mit der Maschine. Der Sitz paßt sich der individuellen Haltung des Fahrers an und bietet eine entsprechend angenehme Sitzposition. Anpassbare Armlehnen, sowie der Automatik-Sicherheitsgurt runden die Maschinenausstattung entsprechende ab.



BEEINDRUCKENDE LEISTUNGSMERKMALE

Der U27-4 wurde entwickelt, um die anspruchsvollen Arbeiten, die weit außerhalb der Reichweite für größere Bagger liegen zu Bearbeiten. Der Kurzheckbagger kann sich so zum Beispiel in sehr engen Baustellen und Räumen sanft und mit Leichtigkeit auch feinfühlig bewegen. Bei Bedarf stehen dem Bediener beeindruckende Grabkräfte und der simultane Betrieb von vier verschiedenen Arbeits - Funktionen zur Verfügung. Leistung auf die Sie sich verlassen können.



Hohe Grabkräfte

Der U27-4 liefert optimal aufeinander abgestimmte Löffelstiel- und Löffelbewegungen, zusammen mit den sehr guten Grabkräften können Baggerarbeiten schnell und effektiv ohne Leistungsverluste durchgeführt werden. Die max. Grabtiefe liegt bei 2.820 mm, auch unter den schwersten Arbeitsbedingungen ermöglicht die Maschine eine unübertroffene Leistung. Selbst unter den härtesten Bedingungen lassen sich so Grabarbeiten schnell und effizient durchführen. Eine Hohe Grableistung bei exellenter Maschinen - Stabilität, und das ohne die bei Kurzheckbaggern so oft erforderlichen zusätzlichen Kontergewichte.

Vier simultane Arbeitsbewegungen durchführbar

Wird die simultane Steuerung von Ausleger, Löffelstiel, Löffel und Drehen gleichzeitig betätigt, liefern zwei variable Axialkolben-pumpen den passenden Hydraulikölstrom entsprechend der Steuerhebelstellung ohne Geschwindigkeits- und Leistungs- verluste an die jeweiligen Hydraulik-zylinder. Höchstleistung bei Grab- und Planierarbeiten ohne Geschwindigkeitsverluste gewährleistet dieses einzigartige Hydrauliksystem.

Kurzheckbagger mit geringem Heckschenradius innerhalb der Kettenbreite

Der U27-4 Kurzheckbagger ist die richtige Wahl wenn sie eine anpassungsfähige, produktive Maschine für die engen Baustellen in Ballungsräumen oder z. B. Innengebäuden suchen. Kontergewicht und Motorhaube sind so konstruiert, dass sich das Heck beim Drehen der Maschine mit einem minimalen Überhang innerhalb der äußeren Kettenbreite der Maschine befindet. Selbst bei den engsten Baustelle kann der Fahrer sich bei 360°Drehungen ungesteuert auf die schnelle Steuerung der Arbeitsbewegungen konzentrieren, ohne dabei auf die Heckbewegungen zu achten. Die hervorragende Standsicherheit, der entsprechende Fahrerkomfort und die einfache, feinfühlig Steuerbarkeit der Maschine lassen keine Wünsche mehr offen.



BEEINDRUCKENDE LEISTUNGSMERKMALE

Original Kubota – Dieselmotor

Die hervorragenden Leistungsmerkmale des Kubota – Dieselmotors in der Kombination mit dem Hydrauliksystem, sowie die hierdurch resultierenden Vorteile ermöglichen dem U27-4 eine hohe Grab- und Arbeitsleistung bei gleichzeitig geringen Arbeitsgeräuschen und Vibrationen. Zusätzlich werden durch die sehr gute Abstimmung die geltenden zulässigen Schadstoffemissionswerte in dieser Leistungsklasse erfüllt.



Einfacher Maschinen - Transport

Mit einem Einsatzgewicht von 2.590 kg (Kabinen - Version) kann der U27-4 bequem und einfach auf einem LKW oder einem 3,5-Tonnen Anhänger geladen und transportiert werden. Dank der serienmäßigen, zusätzlichen Verzurrösen ist die Maschine jetzt sicher und einfach zu transportieren.



Hervorragende Sicht

Die Kabine des U27-4 wurde nach den Aspekten der größtmöglichen Fahrersicherheit und den höchsten Ansprüchen an den Fahrerkomfort entwickelt. Sie bietet neben viel Raum und Sicherheit auch aufgrund der großen Panoramascheiben eine hervorragende Rundumsicht, Hindernisse und Personen werden so in allen Maschinenstellungen beim Arbeiten schnell wahrgenommen und evtl. Maschinenschäden verhindert. Darüber hinaus wurden alle Hydraulikschläuche durch den Ausleger geschützt verlegt, diese Maßnahme reduziert evtl. Schäden und verlängert die Lebensdauer der Schläuche erheblich. Ein weiterer Vorteil durch die Hydraulik - Schlauchleitungsverlegung im Ausleger, ist das vom Fahrersitz aus ungehinderte Sichtfeld auf das Grabgefäß. Der Fahrer kann sich so ganz ungehindert auf die durchzuführenden Grabarbeiten konzentrieren.



Maschinenbreite

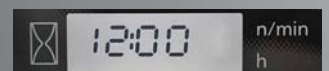
Die Unterwagen - Spurbreite von 1500 mm gewährleistet eine hervorragende Standsicherheit. Diese Kombination und die kompakte Bauweise der Maschine ermöglichen dem U27-4 einen sehr großen Arbeitsbereich und die uneingeschränkte Flexibilität und Vielseitigkeit, gerade dort wo der Platz zum Arbeiten nur begrenzt ist.

Digitale Instrumentenanzeige mit Kubota KICS – System

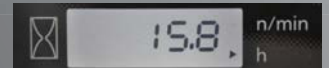
Die neue innovative Digitale – Instrumentenanzeige mit dem hervorragenden Kubota KICS – System (Kubota's – Intelligentes – Kontroll – System) überwacht und verarbeitet eine Vielzahl von verschiedenen Informationen. Die neue Instrumentenanzeige befindet sich im direkten Sichtbereich des Bedieners, im vorderen rechten Kabinenbereich. Der Wechsel in verschiedene Menüdarstellungen, oder die einzelne Abfrage verschiedener Maschinendaten, wie z. B. die Betriebsstundenzahl, aktuelle Motordrehzahl, Kühlwassertemperatur und Uhrzeit etc. können ständig abgefragt werden, dies erfolgt einfach über die Einfinger – Tipbetätigung. Durch eine Vielzahl von weiteren Zusatzfunktionen wird im Fall der Fälle die Fehlersuche erleichtert und evtl. Reparaturzeiten werden erheblich kürzer.

- A** Kraftstoffanzeige
- B** Kühlwasser -
Temperaturanzeige
- C** Warnlampen
(Überhitzung, Hydraulik, Batterie)
- D** LCD Anzeige
(Zeit, Betriebsstunden, Motordrehzahl)

Zeit



Betriebsstundenzähler



Drehzahlmesser



Diagnosefunktion

Die Anzeigeeinheit des U27-4 ist mit einer Diagnose-Funktion ausgestattet. Diese überwacht den Arbeitszustand der Maschine kontinuierlich, und warnt den Bediener automatisch im Notfall durch verschiedene Warnlampen und Code-Nummern zum Beispiel über eine mögliche Maschinen - Überhitzung, evtl. Hydraulikprobleme oder eine zu niedrige Batterieladespannung. Größere Maschinenschäden und die damit verbundenen Ausfallzeiten und Reparaturkosten werden so effizient vermieden.



EINFACHE WARTUNG / SICHERHEIT

Der U27-4 gewährleistet durch seine robuste Bauweise (Konstruktion) eine hohe Maschinenleistung und maximale Sicherheit für den Bediener. Für den hohen Sicherheitsstandard sind die Ausführung der ROPS und OPG Kabinenstruktur ein gutes Beispiel, selbstverständlich zählen hierzu auch die serienmäßige Ausstattung der Arbeitsleuchten und die Außenrückspiegel. Darüber hinaus wurde die Wartungszugänglichkeit zu allen wichtigen, routinemäßigen Motor- und Maschinenbauteilen, wie zum Beispiel dem Wasser- und dem Hydraulikölkühler deutlich vereinfacht.



- A** Batterie
- B** Luftfilter
- C** Kühlmittelbehälter
- D** Kraftstofffilter
- E** Wasserabscheider
- F** Wasserkühler
- G** Hydraulikölkühler

ROPS / OPG Schutzdach und Sicherheitskabine

Das ROPS / OPG Schutzdach und die Sicherheitskabine (Operator Protective Guard, Stufe I) bietet dem Bediener im Falle eines versehentlichen Überschlages der Maschine, oder bei herabfallenden Gegenständen den größtmöglichen Schutz.

Original Kubota Diebstahl – Sicherungs – System

Ihre U27-4 wird von dem original Kubota - Diebstahlsicherungs - System geschützt. Nur programmierten Schlüssel ermöglichen es, den Motor zu Starten. Wird versucht mit einem nicht-programmierten Schlüssel die Maschine zu Starten, so wird ein Alarm aktiviert. Dieses System beinhaltet auch die Eigenschaft, den Bediener daran zu erinnern, den Zündschlüssel nach dem Abstellen des Motors aus dem Zündschloß abzuziehen. Eine LED - Kontrolleuchte warnt potentielle Diebe, daß das System nun aktiviert ist.



Der rote System - Schlüssel ermöglicht das Programmieren der schwarzen Motor - Startschlüssel. Schwarze Schlüssel können zu jeder Maschine individuell programmiert werden



Befestigungspunkte für Kabinen - Schutz



Arbeitsscheinwerfer und Außenrückspiegel

Schnellwechseleinrichtung und Werkzeugablage

Standard Ausrüstung

Motor/Kraftstoffsystem

- Original Kubota – Dieselmotor
- Doppeltes Luftfilterelement
- Akustisches Betankungssystem
- Batterie – Hauptschalter
- Elektrische Kraftstoffförderpumpe

Unterwagen

- 2 Fahrgeschwindigkeiten (schnell / langsam)
- Außenführende Laufrollen
- Short Pitched Gummiketten
- Hydraulisches Verriegelungssystem Fahrtrieb

Hydrauliksystem

- Variable Axialkolbenpumpen
- Zusatzsteuerkreis bis Ende Löffelstiel
- Dritte Rücklaufleitung für Zusatzsteuerkreis
- Geradeaus Fahrfunktion
- Hydraulische Messanschlüsse
- Notabsenkung über Druckspeicher
- Hydraulisches Verriegelungssystem Drehfunktion

Sicherheitskabine

- Kabinenheizung mit Frontscheibenenteisung

- 2 Arbeitsscheinwerfer an der Kabine
- Gewichtsabhängig einstellbarer Fahrersitz (Stoffsitz)
- Sicherheitsgurt
- Hydraulische Vorsteuerung mit Handauflagestützen
- Frontscheibenöffnungssystem mit Gasdruckdämpfer Unterstützung
- Radiovorbereitung
- Digitale Instrumentenanzeige mit Kubota KICS – System
- ROPS (Roll-Over Protective Structure, ISO3471)
- OPG (Operator Protective Guard) Stufe 1
- Befestigungspunkte für Kabinen – Schutz
- Seitenspiegel
- Nothammer
- Schalter und Verkabelung für Rundumleuchte
- 12 V Steckadapter

Arbeitsausrüstung

- 1300 mm langer Löffelstiel
- 1 Arbeitsscheinwerfer am Ausleger

Fahrerschutzdach

- Gewichtsabhängig einstellbarer Fahrersitz (PVC-Sitz)
- Sicherheitsgurt
- Hydraulische Vorsteuerung mit Handauflagestützen

- Digitale Instrumentenanzeige mit Kubota KICS – System
- ROPS (Roll-Over Protective Structure, ISO3471)
- OPG (Operator Protective Guard) Stufe 1
- Schalter und Verkabelung für Rundumleuchte
- Befestigungspunkte für Kabinen – Schutz
- 12 V Steckadapter

Sonstiges

- Original Kubota Diebstahl – Sicherungs – System
- Werkzeugablage
- Bremssystem für Oberwagen drehen
- Halter für Maschinen – Transportsicherung



Optionale Ausrüstung

- Proportionaler Zusatzsteuerkreise (AUX1) – Einstellung
- Einbauvorbereitung für Einschubradio (Radioeinschubfach, Antenne, 2 X Lautsprecher)
- 2 Arbeitsscheinwerfer bei Schutzdachversion
- Lasthalte / Rohrbruch – Sicherheitsventile für Ausleger, Stiel und Planierschild auf Anfrage
- Biologisch abbaubares Hydrauliköl
- Sonderlackierung in RAL Spezifikation auf Anfrage

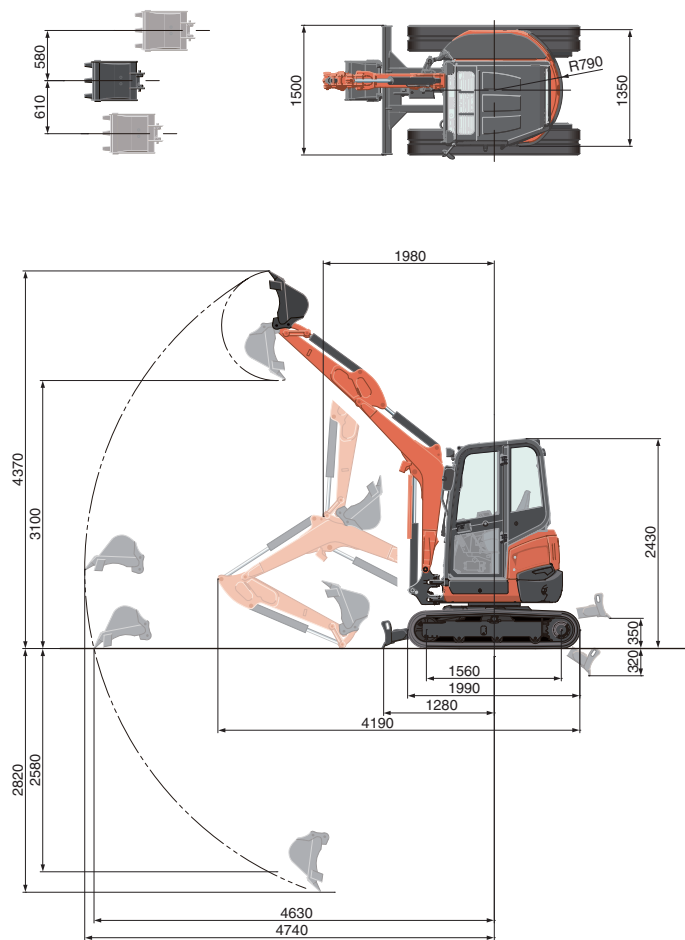
TECHNISCHE DATEN

*Mit Gummiketten

Modell		U27-4		
Gewicht der Maschine	Kabine / Schutzdach	kg	2590 / 2490	
Einsatzgewicht	Kabine / Schutzdach	kg	2665 / 2565	
Löffelkapazität (Standard: SAE/CECE)		m ³	0.06	
Löffelbreite	Mit Seitenschneider	mm	500	
	Ohne Seitenschneider	mm	450	
Motor	Modell	D1105-E4-BH-2		
	Typ	Wassergekühlter Dieselmotor E-TVCS		
	Ausgangsleistung ISO9249	PS bei U/min.	21.2 / 2400	
		kW bei U/min.	15.6 / 2400	
	Anzahl der Zylinder	3		
	Bohrung × Hub	mm		78 x 78.4
Hubraum	cc		1123	
Gesamtlänge		mm	4190	
Gesamthöhe	Kabine	mm	2430	
	Schutzdach	mm	2420	
Drehgeschwindigkeit		rpm	9.8	
Gummikettenbreite		mm	300	
Achsabstand		mm	1560	
Planierschild-Abmessungen (Breite × Höhe)		mm	1500 x 300	
Hydraulik-pumpen	P1, P2		Axialkolbenverstellpumpe	
	Fördermenge	ℓ/min	28.8 x 2	
	Hydr. Druck	MPa (kgf/cm ²)	21.6 (220)	
	P3		Zahnradpumpe	
	Fördermenge	ℓ/min	19.2	
	Hydr. Druck	MPa (kgf/cm ²)	17.2 (175)	
Max. Reißkraft am Löffelstiel		daN (kgf)	12.3 (1260)	
Max. Außbrechkraft am Löffelzahn		daN (kgf)	21.0 (2140)	
Ausleger Schwenkwinkel (Links/Rechts)		Grad°	75 / 55	
Zusätzlicher Steuerkreis	Hydraulikölmenge ℓ/min		48	
	Hydraulikdruck MPa (kgf/cm ²)		17.2 (175)	
Hydrauliktankkapazität		ℓ	22	
Kraftstofftankkapazität		ℓ	33	
Max. Fahrgeschwindigkeit	1. Gang	km/h	2.5	
	2. Gang	km/h	4.5	
Bodendruck	Kabine	kPa (kgf/cm ²)	24.7 (0.25)	
	Schutzdach	kPa (kgf/cm ²)	23.7 (0.24)	
Bodenfreiheit		mm	290	

* Maschinen - Gewicht mit 35 kg Standard - Tieflöffel, Einsatzbereit
 * Einsatzgewicht: Mit Fahrer 75kg, 35kg Standard - Tieflöffel und betriebsbereit

ARBEITSBEREICH



1300 mm Löffelstiel
 Einheiten in: mm

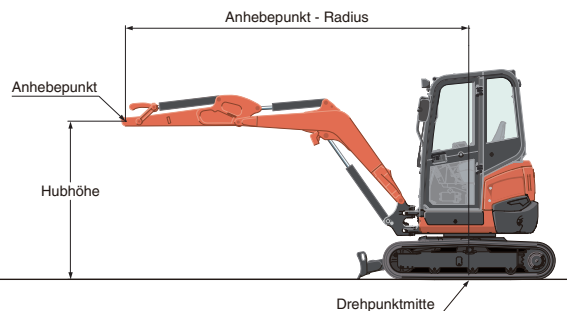
HUBLASTTABELLE

Kabine, Gummiketten Typ

Hubhöhe	Anhebe punkt - Radius (2m)		Anhebe punkt - Radius (Max)	
	Über Schild (Schild abgese nkt)	Über Schild	Über Schild (Schild abgese nkt)	Über Schild
1.5m	730 (0.74)	720 (0.73)	-	-
1.0m	1020 (1.04)	680 (0.69)	420 (0.43)	240 (0.25)
0.5m	1150 (1.18)	650 (0.67)	-	-
0m	1230 (1.25)	640 (0.66)	-	-

Bitte beachten:

* Die Tragfähigkeit der Maschine wurde nach ISO 10567 ermittelt, d. h. 75% der statischen Kippbelastung bzw. 87% der hydraulischen Tragfähigkeit der Maschine werden nicht überschritten.
 * Die Hublasten wurden inkl. der Standardschaufel, Haken und Seilschlingen bzw. anderen Hilfsmitteln ermittelt.



* Die technischen Daten über den Arbeitsbereich der Maschine wurden mit dem Kubota Standard - Tieflöffel ermittelt, ohne Schnellwechseleinrichtung.
 * Technische Daten können jederzeit und ohne vorherige Benachrichtigung zum Zweck der Produktverbesserung verändert werden.

* Technische Daten und Informationen dienen nur zur Darstellung im Prospekt.
 Bitte beachten Sie beim Arbeiten mit entsprechenden Baumaschinen die gültigen Arbeitsschutz- und Sicherheitstechnischen - Bestimmungen in dem jeweiligen Einsatzgebiet.

KUBOTA EUROPE S.A.S.

19 à 25, Rue Jules - Vercruysse -
 Zone Industrielle - B.P. 50088
 95101 Argenteuil Cedex France
 Téléphone : (33) 01 34 26 34 34
 Télécopieur : (33) 01 34 26 34 99

<http://www.kubota-global.net>

W21PS02189