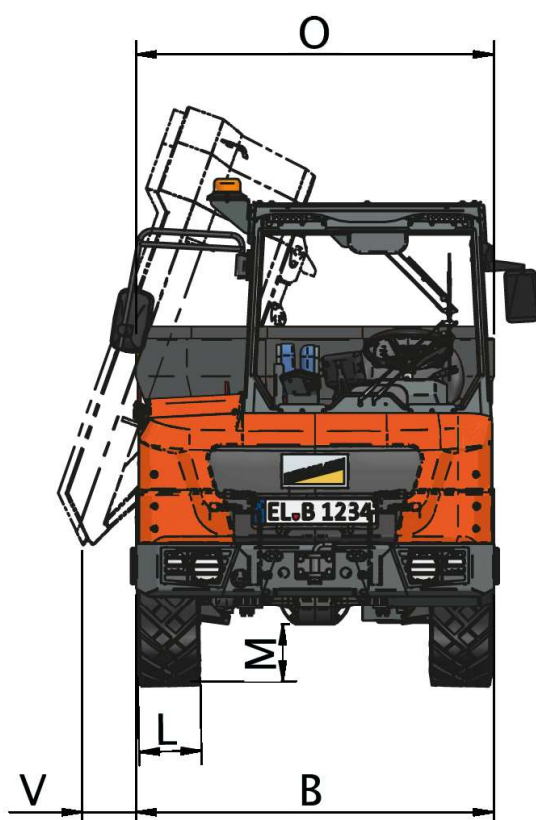
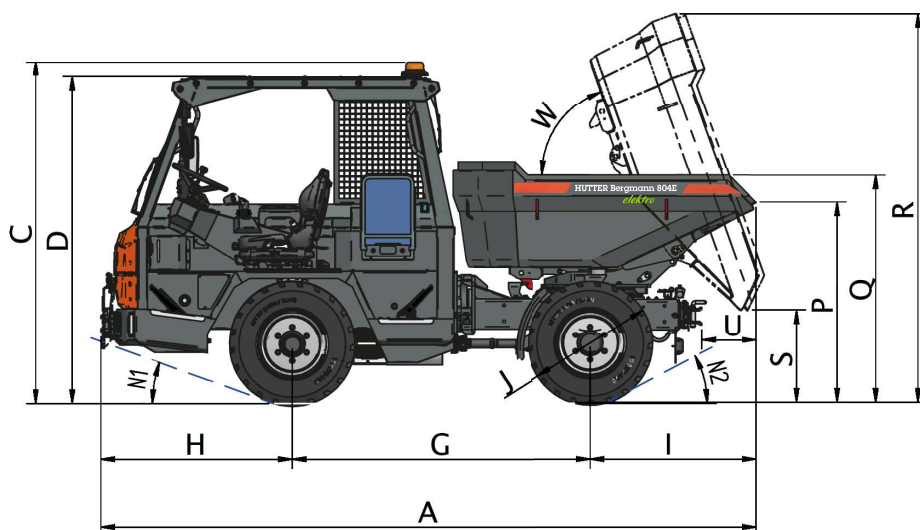


# HUTTER BERGMANN 804E

Hydraulischer Rundkipper



## Abmessungen

A	3'970 mm
B	1'540 mm
C	2'117 mm
D	2'024 mm
G	1'850 mm
H	1'130 mm
I	990 mm
J	774 mm
L	262 mm
M	238 mm
N1	20°
N2	28°
O	1'500 mm
P	1'270 mm
Q	1'420 mm
R	2'430 mm
S	595 mm
U	336 mm
V	226 mm
W	70°

## Gewicht

Leergewicht	2'880 kg
Nutzlast	3'000 kg

## Mulde

Muldeninhalt gehäuft	1.47 m <sup>3</sup>
----------------------	---------------------

## HUTTER BAUMASCHINEN AG

9450 Altstätten SG  
6034 Inwil LU  
3380 Wangen a. Aare  
1607 Palézieux

Transportstrasse 6  
Industriestrasse 52  
Stadthof 6  
Rte de Granges 11

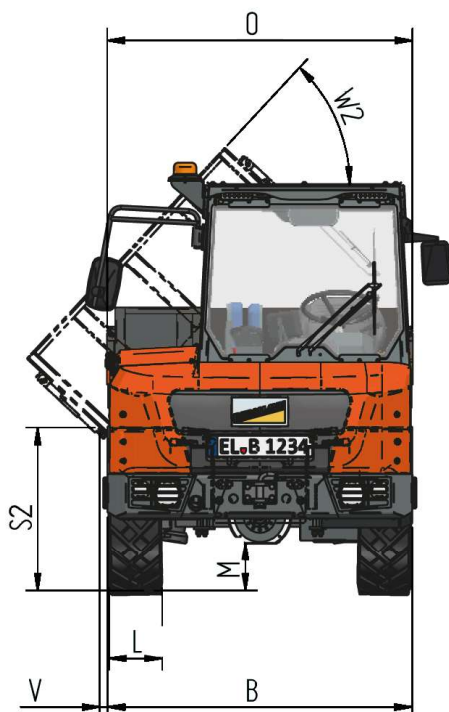
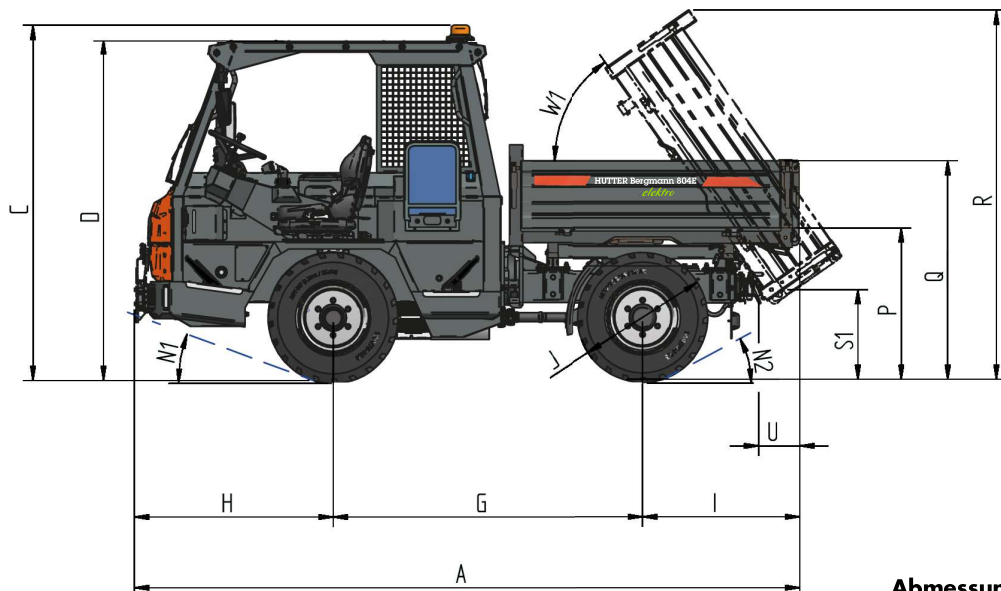
Tel. 071 757 86 70  
Tel. 041 449 51 51  
Tel. 032 636 03 60  
Tel. 021 781 34 21

CHE-105.874.797 MWST  
IBAN CH69 0483 5061 9850 8100 0  
www.hutter-baumaschinen.ch  
hutterag@hutter-baumaschinen.ch

26.03.24/AM

# HUTTER BERGMANN 804E

## 3-Seitenkipper



### Abmessungen

A	3'915 mm
B	1'540 mm
C	2'117 mm
D	2'024 mm
G	1'850 mm
H	1'130 mm
I	935 mm
J	774 mm
L	262 mm
M	238 mm
N1	20°
N2	28°
O	1'504 mm
P	930 mm
Q	1'302 mm
R	2'200 mm
S1	550 mm
S2	809 mm
U	230 mm
V	38 mm
W1	55°
W2	47°
<b>Gewicht</b>	
Leergewicht	2'790 kg
Nutzlast	3'000 kg

### 3-Seitenkipper

Kipperinhalt gehäuft	1.24 m <sup>3</sup>
----------------------	---------------------

26.03.24/AM

### HUTTER BAUMASCHINEN AG

9450 Altstätten SG  
6034 Inwil LU  
3380 Wangen a. Aare  
1607 Palézieux

Transportstrasse 6  
Industriestrasse 52  
Stadthof 6  
Rte de Granges 11

Tel. 071 757 86 70  
Tel. 041 449 51 51  
Tel. 032 636 03 60  
Tel. 021 781 34 21

CHE-105.874.797 MWST  
IBAN CH69 0483 5061 9850 8100 0  
www.hutter-baumaschinen.ch  
hutterag@hutter-baumaschinen.ch

# HUTTER BERGMANN 804E

## Technische Daten

### Highlights

- Keine Abgasemissionen und geringer Lärm
- Neuartiges Fahrzeugkonzept ermöglicht beste Übersicht
- Drehsitz für schnelles Wechseln der Fahrtrichtung
- Einfaches Ein- und Aussteigen
- Geringe Kosten für Wartung und Betrieb
- Extreme Wendigkeit durch Allradlenkung
- 3.0 Tonnen Nutzlast

### Fahrtriebsmotor

Asynchronmotor	
Motorleistung	25 kW
Abgasnorm	emissionsfrei

### Antrieb

Elektrischer Allrad-Fahrtrieb mit automotiver Steuerung	
Fahrstufe I	0–10 km/h
Fahrstufe II	0–20 km/h

### Lenkung

Hydraulische-Allrad-Lenkung über Prioritätsventil wirkend  
Lenkarten: Allrad- oder Vorderachslenkung

### Achsen/Bremsen

- Gelenkte Vorder- und Hinterachse starr montiert, Vorder- und Hinterrahmen mittels Pendelgelenk verbunden
- Pendelgelenk ca. 14° links und rechts
- Wartungsfreie Ölbad-Lamellenbremse mit automatischer Nachstellung in der Vorderachse
- Regenerative Bremse über Rekuperation
- Elektrisch betätigte Feststellbremse über Gelenkwelle auf Vorder- und Hinterachse wirkend

### Bereifung Standard

Alle Antriebsräder 10.0/75–15.3  
Profilarten: Straße/City oder AS-Traktorprofil

### Hydraulik

Asynchronmotor – bedarfsgesteuert	
Motorleistung	6 kW
Hydraulikölmenge	15 L

### Aufbauvarianten

Serie offen mit Frontscheibe, Scheibenwischer und Dach  
Geschlossene Kabine noch nicht verfügbar  
Niedriges Dach (< 2 m – Serie)  
Hohes Dach (mehr Kopffreiheit)  
Aufbauten: Rundmulde oder 3-Seitenkipper

### Antriebsbatterie

Betriebsspannung: 80 V  
Lithium-Eisenphosphat-Batteriemodule (LFP): 24 kWh  
BMS überwacht mit Tiefenentladeschutz  
Batterieheizung für Einsatz bei niedrigen Temperaturen

### Elektrik

- 12-V-Elektrikanlage für Beleuchtung und Anzeigen
- Kontrollleuchten für Parkbremse, Fahrtrichtung etc.
- Anzeige für Batteriekapazität
- Onboard-Ladegerät (230 V) mit BMS Überwachung
- Ladegerät Steckertyp: CEE16/400V (16A)

### Ausstattung Standard

- Hydroschwingsitz einstellbar
- Digitale Armaturentafel mit Zündschlüssel
- Rangierkupplung vorne und hinten
- Lichtanlage gem. StVZO
- Mulde aus verschleissfestem Feinkornstahl
- CE-Konformitätserklärung
- Bedienungsanleitung/Ersatzteilliste

### Ausstattung optional

- Anbauplatte vorne (Baugrösse F3)
- Doppelwirkende Hydraulikanschlüsse (2x vorne)
- Bioöl (Panolin) für die Hydraulikanlage
- Kugelkopfsteckbolzen
- Drehbare Anhängerkupplung
- Notsitz hinterm Fahrer
- Rundumleuchte
- Arbeitsscheinwerfer vorne und hinten
- Telematikeinheit (B.connect)
- Rückfahrkamera

## HUTTER BAUMASCHINEN AG

9450 Altstätten SG      Transportstrasse 6  
6034 Inwil LU          Industriestrasse 52  
3380 Wangen a. Aare    Stadthof 6  
1607 Palézieux          Rte de Granges 11

Tel. 071 757 86 70  
Tel. 041 449 51 51  
Tel. 032 636 03 60  
Tel. 021 781 34 21

CHE-105.874.797 MWST  
IBAN CH69 0483 5061 9850 8100 0  
www.hutter-baumaschinen.ch  
hutterag@hutter-baumaschinen.ch