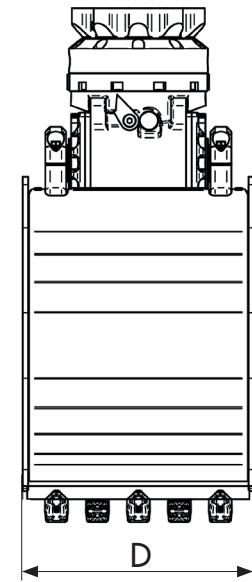
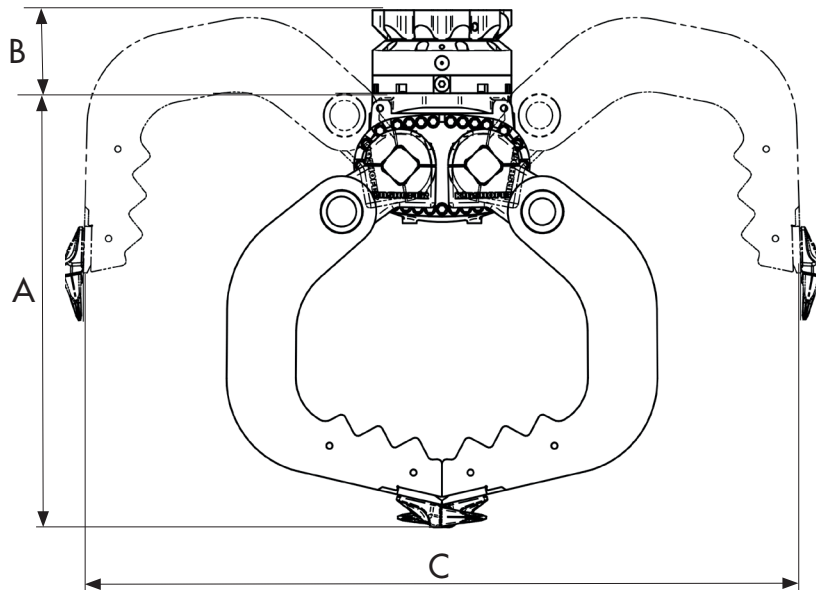


HUTTER UNIVERSALGREIFER

Technische Daten



	GX55-V2	GX80-V2
A Höhe geschlossen (mm)	800	920
B Höhe Drehmotor (mm)	170	170
C Länge offen (mm)	1344	1545
D Breite Standard (mm)	450	500
Trägergerät (to.)	5.0 - 6.0	6.0 - 9.0
Totalgewicht (kg)	370	455
Anzahl Zähne	5	5
Schliesskraft (kN)	18	15.3
Empfohlenes Ölvolumen (lt.)	20 - 75	20 - 75
Betriebsdruck (bar)	max. 320	max. 320
Füllinhalt Greifer (lt.)	145	210

23.03.2021/AZ

HUTTER BAUMASCHINEN AG

9450 Altstätten SG
6034 Inwil LU
3380 Wangen a. Aare
1607 Palézieux

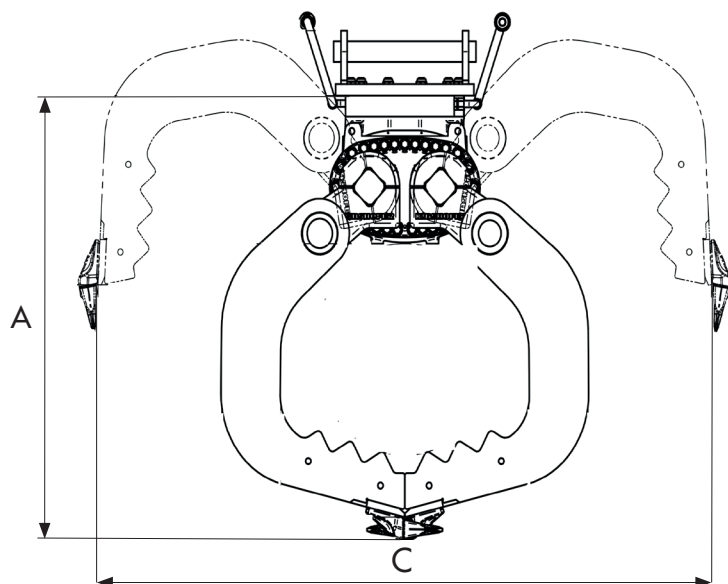
Transportstrasse 6
Industriestrasse 52
Stadthof 6
Rte de Granges 11

Tel. 071 757 86 70
Tel. 041 449 51 51
Tel. 032 636 03 60
Tel. 021 781 34 20

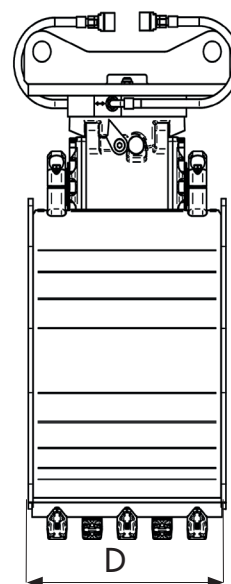
CHE-105.874.797 MWST
IBAN CH69 0483 5061 9850 8100 0
www.hutter-baumaschinen.ch
hutterag@hutter-baumaschinen.ch

HUTTER UNIVERSALGREIFER

Technische Daten



GX55-V2 ohne Drehmotor



GX80-V2 ohne Drehmotor

A Höhe geschlossen (mm)	800	920
C Länge offen (mm)	1344	1545
D Breite Standard (mm)	450	500
Trägergerät (to.)	5.0 - 6.0	6.0 - 9.0
Totalgewicht (kg)	330	395
Anzahl Zähne	5	5
Schliesskraft (kN)	19	14
Empfohlenes Ölvolumen (lt.)	25 - 60	25 - 60
Betriebsdruck (bar)	max. 320	max. 320
Füllinhalt Greifer (lt.)	145	210

30.03.2021/AZ

HUTTER BAUMASCHINEN AG

9450 Altstätten SG
6034 Inwil LU
3380 Wangen a. Aare
1607 Palézieux

Transportstrasse 6
Industriestrasse 52
Stadthof 6
Rte de Granges 11

Tel. 071 757 86 70
Tel. 041 449 51 51
Tel. 032 636 03 60
Tel. 021 781 34 20

CHE-105.874.797 MWST
IBAN CH69 0483 5061 9850 8100 0
www.hutter-baumaschinen.ch
hutterag@hutter-baumaschinen.ch