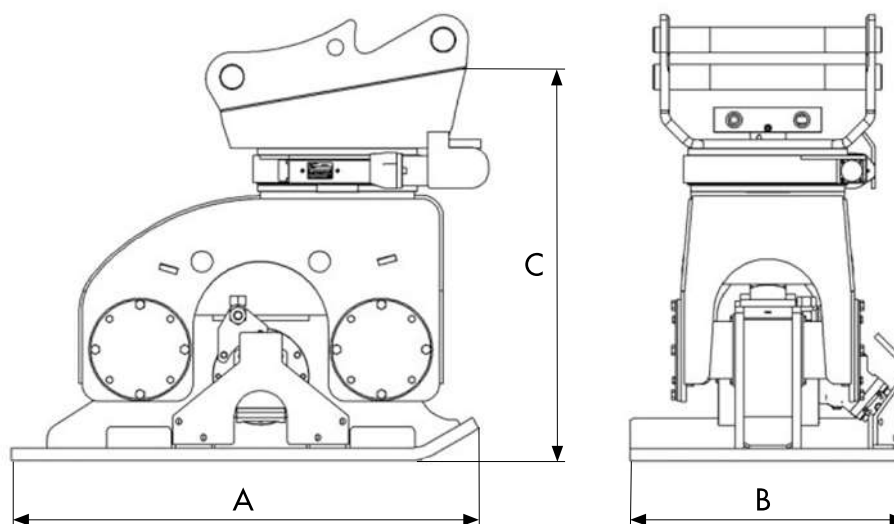


HUTTER ANBAU-VIBRATIONS- PLATTEN FÜR BAGGER

Technische Daten



	VPR 30	VPR 35	VPR 45
A Länge gesamt (mm)	740	800	865
B Breite gesamt (mm)	380	450	510
C Höhe gesamt (mm)	560	790	870
Gewicht (kg)	240	350	429
Schlagkraft (kN)	19.3	27.2	28.2
(kg)	2'000	2'800	2'900
Frequenz (1/min.)	3'000	3'000	3'000
(Hz)	50	50	50
Plattengrösse (mm)	380 x 740	450 x 800	510 x 865
Max. Druck Motor (bar)	160	160	210
Ölvolumen Motor (lt./min.)	30	30	60
Max. Druck Rotator (bar)	210	210	210
Ölvolumen Rotator (lt./min.)	30	30	30
Trägergerät (to.)	1.5 - 6.0	3.0 - 8.0	5.0 - 10.0
Leckölleitung	--	> 6.0 to	> 6.0 to

HUTTER BAUMASCHINEN AG

03.07.2023/AM

9450 Altstätten SG
6034 Inwil LU
3380 Wangen a. Aare
1607 Palézieux

Transportstrasse 6
Industriestrasse 52
Stadthof 6
Rte de Granges 11

Tel. 071 757 86 70
Tel. 041 449 51 51
Tel. 032 636 03 60
Tel. 021 781 34 21

CHE-105.874.797 MWST
IBAN CH69 0483 5061 9850 8100 0
www.hutter-baumaschinen.ch
hutterag@hutter-baumaschinen.ch