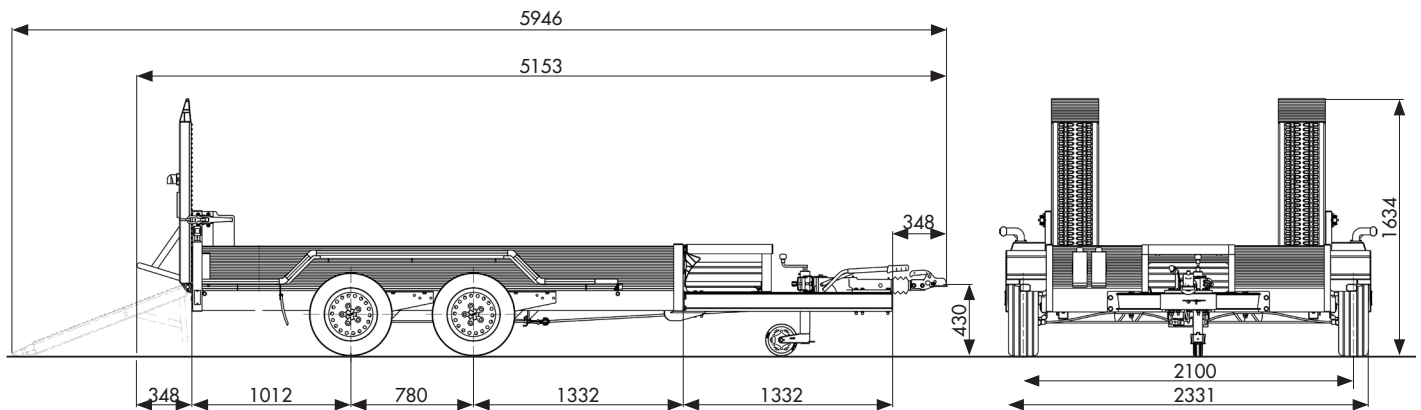
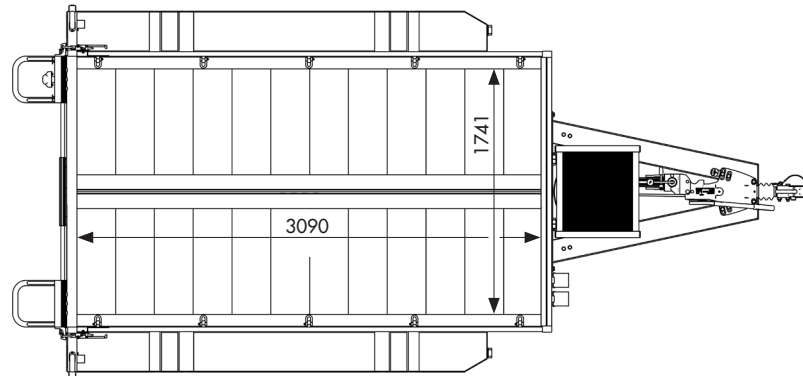


HUTTER ANHÄNGER HA35ALU

MIT EINZELRAMPE

Technische Daten



Brückengrösse (innen):

Länge: 3'090 mm

Breite: 1'741 mm

Höhe: 245 mm

Gesamtbreite: 2'331 mm

Verladeart: 2 Einzel-Gitterrampe

Abstützung: Mit Bügel an Rampe

Gesamtgewicht: 3'500 kg

Leergewicht: 650 kg

Nutzlast: 2'850 kg

Ankuppelungshöhe: 430 mm (Mitte Kugel/Auflage Öse)

31.08.2017/AZ

HUTTER BAUMASCHINEN AG

9450 Altstätten SG
6034 Inwil LU
3380 Wangen a. Aare
1607 Palézieux

Transportstrasse 6
Industriestrasse 52
Stadthof 6
Rte de Granges 11

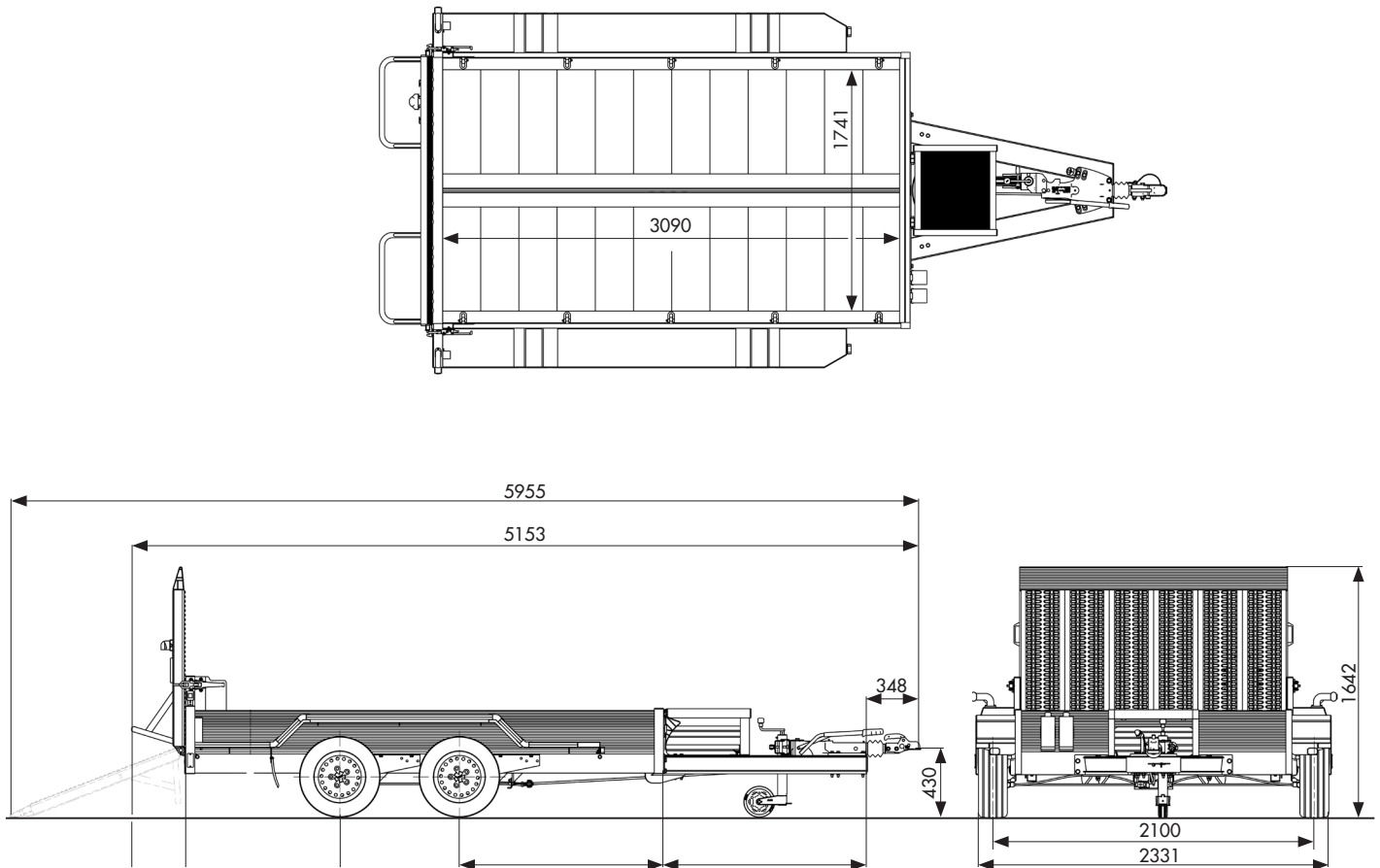
Tel. 071 757 86 70
Tel. 041 449 51 51
Tel. 032 636 03 60
Tel. 021 781 34 20

CHE-105.874.797 MWST
IBAN CH69 0483 5061 9850 8100 0
www.hutter-baumaschinen.ch
hutterag@hutter-baumaschinen.ch

HUTTER ANHÄNGER HA35ALU

MIT DURCHGEHENDER RAMPE

Technische Daten



Brückengrösse (innen):		Gesamtgewicht:	3'500 kg
Länge:	3'090 mm	Leergewicht:	680 kg
Breite:	1'741 mm	Nutzlast:	2'820 kg
Höhe:	245 mm		
Gesamtbreite:	2'331 mm		
Verladeart:	Durchgehende Giterrampe		
Abstützung:	Mit Bügel an Rampe		

Ankuppelungshöhe: 430 mm (Mitte Kugel/Auflage Öse)

31.08.2017/AZ

HUTTER BAUMASCHINEN AG

9450 Altstätten SG
6034 Inwil LU
3380 Wangen a. Aare
1607 Palézieux

Transportstrasse 6
Industriestrasse 52
Stadthof 6
Rte de Granges 11

Tel. 071 757 86 70
Tel. 041 449 51 51
Tel. 032 636 03 60
Tel. 021 781 34 20

CHE-105.874.797 MWST
IBAN CH69 0483 5061 9850 8100 0
www.hutter-baumaschinen.ch
hutterag@hutter-baumaschinen.ch